

Dicht ist Pflicht.



im Konzern der EDG Holding GmbH

Dichtheitsprüfung von Grundstücksentwässerungs- anlagen in Wasserschutzgebieten

Bis Ende 2020 müssen alle privaten Abwasserleitungen in Wasserschutzgebieten auf Dichtheit geprüft werden.

Die DOGA – Dortmunder Gesellschaft für Abfall mbH prüft Ihre Abwasseranlage mittels hochmoderner Kameratechnik.

Als Ergebnis erhalten Sie ein Dichtheitszertifikat der DOGA zur Vorlage bei der Stadt oder Gemeinde.

„Alles aus einer Hand“ – ist nicht immer sinnvoll!

Wir – die DOGA – prüfen nur Ihre Abwasserleitungen auf Dichtheit. Und wir arbeiten nach dem Vier-Augen-Prinzip. Wird ein Schaden festgestellt, muss dieser durch Dritte behoben werden.

Mit unserem Dokumentationspaket kann Ihnen jedes Sanierungsunternehmen ein passgenaues Angebot erstellen. Gerne stehen wir Ihnen bei der Auswahl des Sanierungsunternehmens beratend zur Seite und prüfen für Sie die von Ihnen eingeholten Angebote.

Ist die Sanierung erfolgt, müssen die Leitungen erneut auf optische Dichtheit geprüft werden. Dann kommen wir wieder ins Spiel und erstellen Ihnen, wenn alles dicht ist, das benötigte Zertifikat.



Noch Fragen offen?

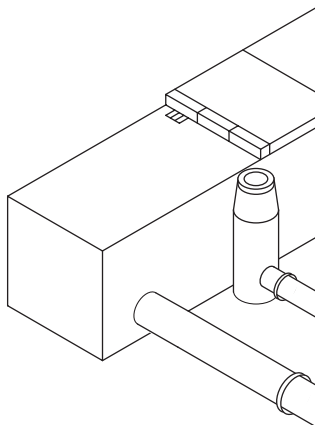
**Wir informieren Sie gerne
detailliert über unseren Service
zur Dichtheitsprüfung und
erstellen Ihnen ein auf Ihre
Anforderungen abgestimmtes
Angebot.**

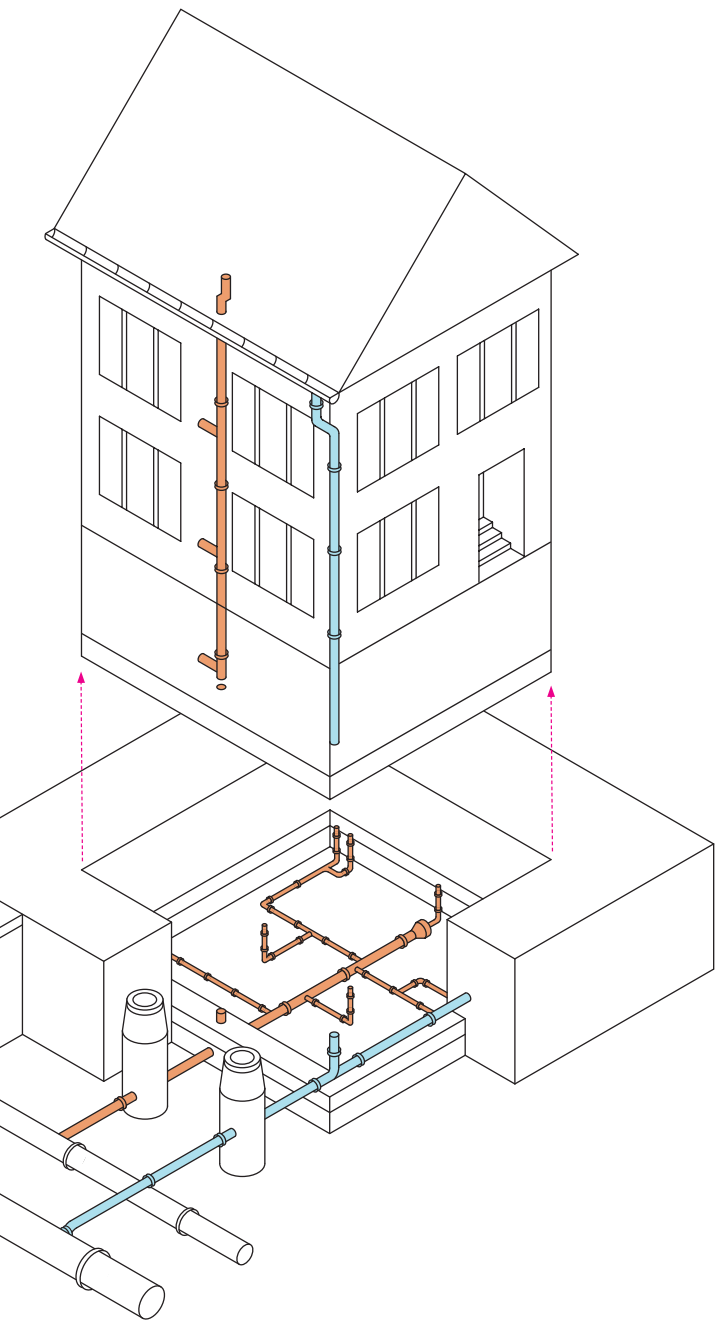
**Sie erreichen uns
Mo.– Fr. von 8.00 – 16.00 Uhr
unter der Servicenummer
(0231) 9111.234 oder per Email
unter abwasser@dogade.de**

Der Prozess

Allem voran geht unsere fachmännische Reinigung der Leitungen. Danach führen wir eine TV-Inspektion mit hochmoderner Satellitenkamera durch. Ist kein Schaden sichtbar, stellen wir Ihnen das offizielle Dichtheitszertifikat aus.

Stellen wir einen Schaden fest, muss saniert werden und Sie erhalten eine Prüfbescheinigung. Das Dokumentationspaket unserer Untersuchung dient Ihnen für die sachgerechte Angebotsanfrage bei einer Sanierungsfirma. Nach der Sanierung prüfen wir auf Wunsch nochmals auf optische Dichtheit.







DOGA

Dortmunder Gesellschaft für Abfall mbH

T (0231) 9111.234 / F (0231) 9111.96 234

www.doga.de / abwasser@doga.de
