

# Alles- fresser.

Der Containerdienst der DOGA  
**Schnell, sauber und flexibel.**



im Unternehmensverbund der Entsorgung Dortmund GmbH

---

## Containerdienst

Ob für Renovierungs- oder Baumaßnahmen, Gartenbau oder -pflege, Handwerk, Handel oder Gewerbe – bei uns finden Sie den richtigen Container. Klein oder groß, schmal oder breit, niedrig oder hoch – vom Mini-Absetzcontainer bis zum hydraulischen Presscontainer, wir stellen den für Sie optimalen Container zur richtigen Zeit an die richtige Stelle. Und Sie können in aller Ruhe das entsorgen, was Sie unbedingt loswerden wollen. Wenn Sie damit fertig sind, sind wir wieder dran. Und weg sind die Altlasten.

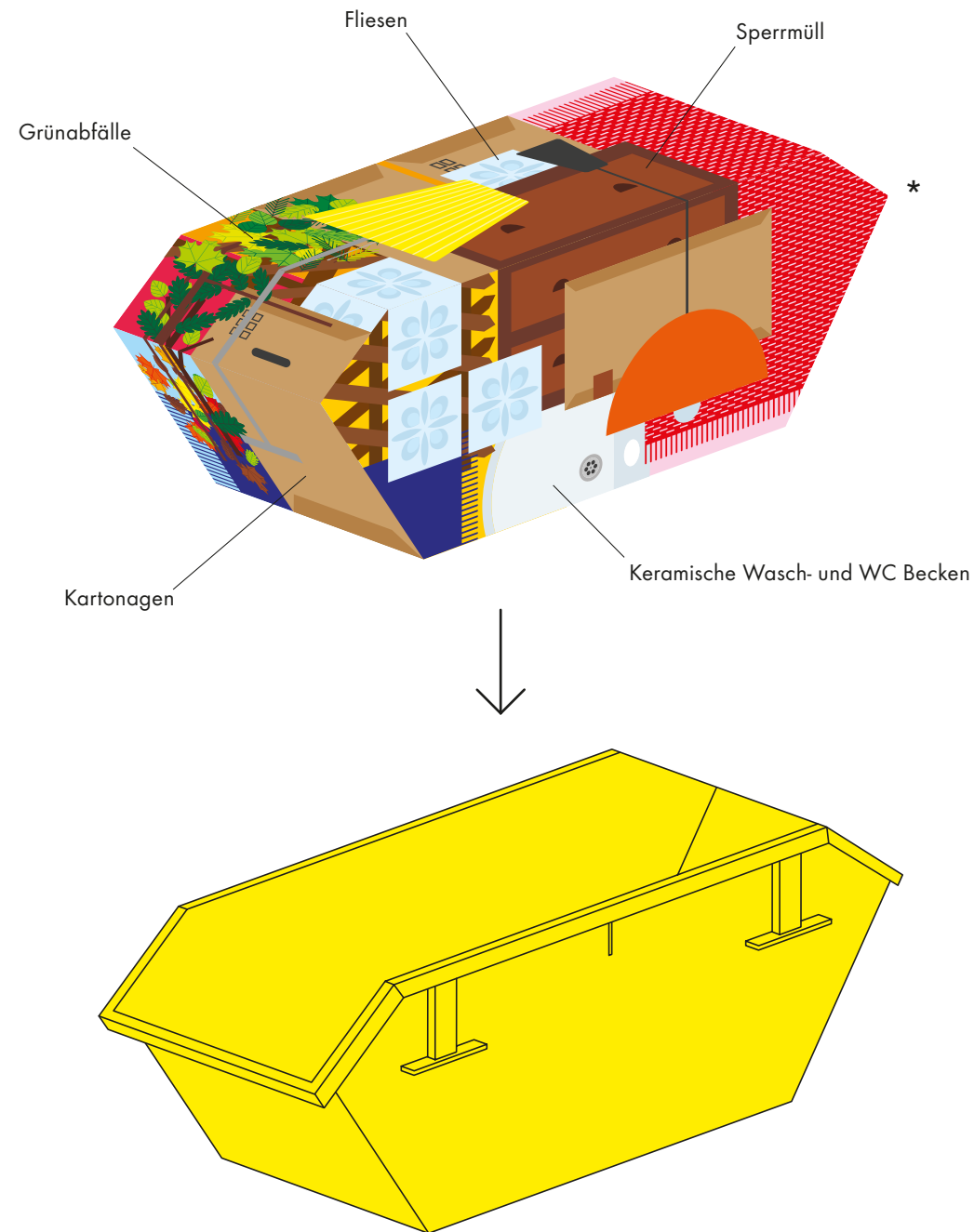
Dass unsere Stahlriesen so flexibel sind, ist kaum zu glauben: innerhalb von 24 Stunden nach ihrer Bestellung stehen sie bereit. Und innerhalb von 24 Stunden nach ihrer Abbestellung sind sie wieder verschwunden – so als wäre nichts gewesen.

## Unsere Serviceleistungen:

- Individuelle und kostenlose Beratung
- Ermittlung von Abfallarten und Abfallmenge
- Optimierung der Entsorgungswege durch richtige Abfalltrennung
- Erstellung von Entsorgungskonzepten für ganze Baustellen
- Ermittlung der optimalen Containerart und -größe
- Erstellung eines kostenlosen und unverbindlichen Angebotes
- Abstimmung individueller und zeitnaher Liefertermine
- Bereitstellung innerhalb von 24 Stunden oder nach Vereinbarung
- Abholung nach Vereinbarung innerhalb von 24 Stunden möglich
- Zeitnahe und transparente Abrechnung

## Was passiert mit Ihren Abfällen?

Dass wir von vornherein darauf achten, Ihre Abfälle richtig zu trennen, ist der erste Schritt für eine optimale Verwertung. Ob Betonreste, Holzabfälle, Keramik, Sperrmüll oder Grünabfälle: Wir führen so viele Abfälle wie möglich dem Recyclingkreislauf zu. Aus altem Beton werden zum Beispiel neue Straßen, aus zerkleinertem Holz werden Pellets für die Heizung. Aus Keramikresten entstehen neue Fliesen und Waschbecken und aus Grünabfällen wird Biodünger für Blumen. Damit schonen wir nicht nur die Umwelt, sondern auch Ihren Geldbeutel.

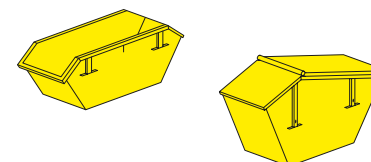


### Kleine Vielfraße: die Mini-Absetzcontainer

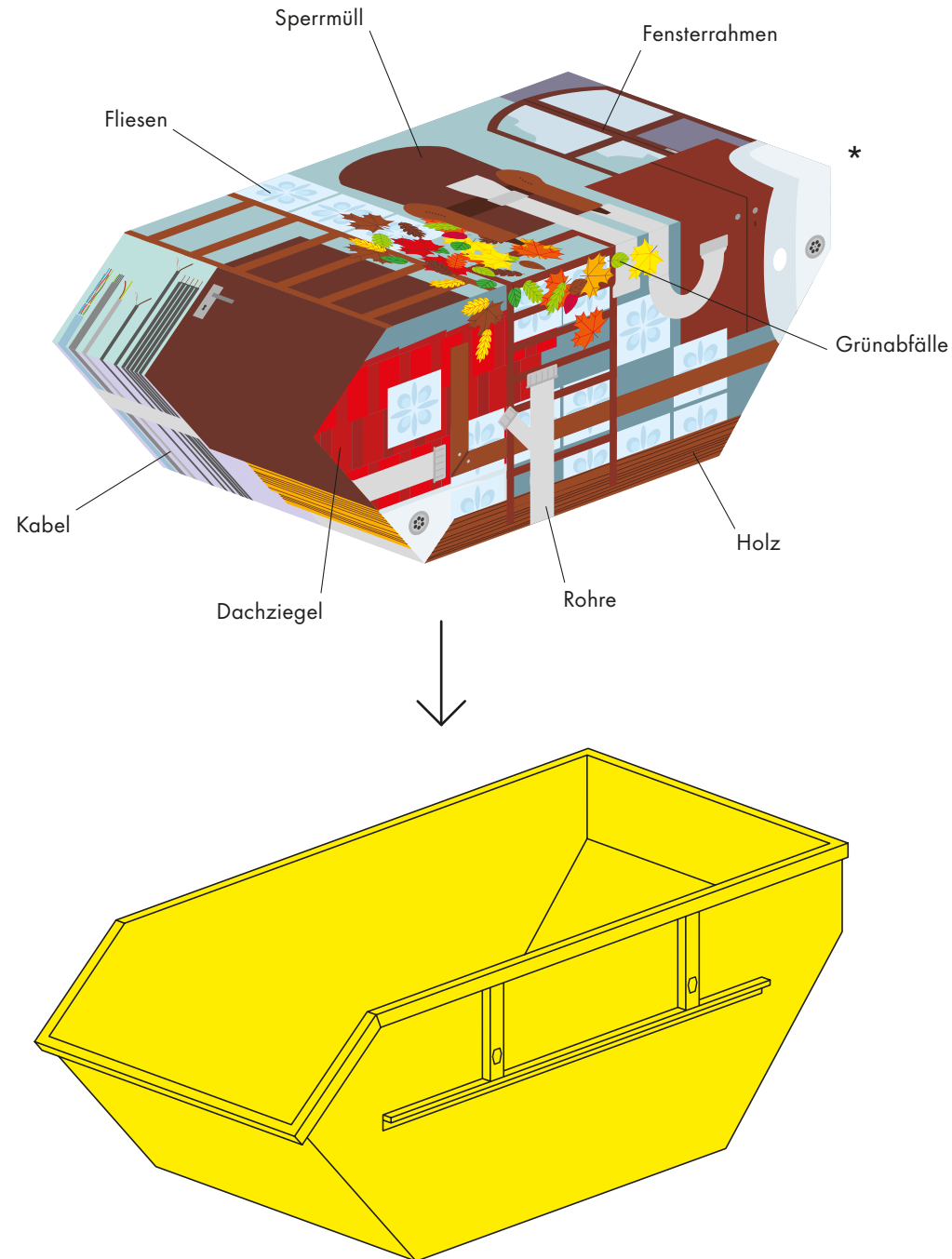
Diese Spezies eignet sich besonders für Abfälle, die beispielsweise bei kleineren Baumaßnahmen anfallen. Da die Container klein und wendig sind, passen sie noch durch die kleinste Toreinfahrt. So können Innenhöfe, Parkplätze, Gärten oder Schrebergärten komfortabel erreicht werden.

Die Mini-Absetzcontainer verfügen über ein Fassungsvermögen von 1,5 m<sup>3</sup> und 2,5 m<sup>3</sup>. Und den Großen der beiden Kleinen gibt es auch mit Deckel.

Volumen	Volumen
1,5 m <sup>3</sup>	2,5 m <sup>3</sup>
Länge	Länge
2,06 m	2,32 m
Breite	Breite
1,28 m	1,25 m
Höhe	Höhe
0,85 m	1,30 m



\* Beispielhafte Befüllung

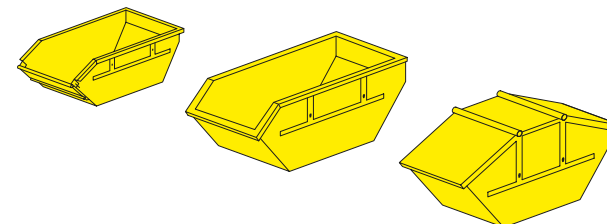


### Mobile Allesfresser: die Absetzcontainer

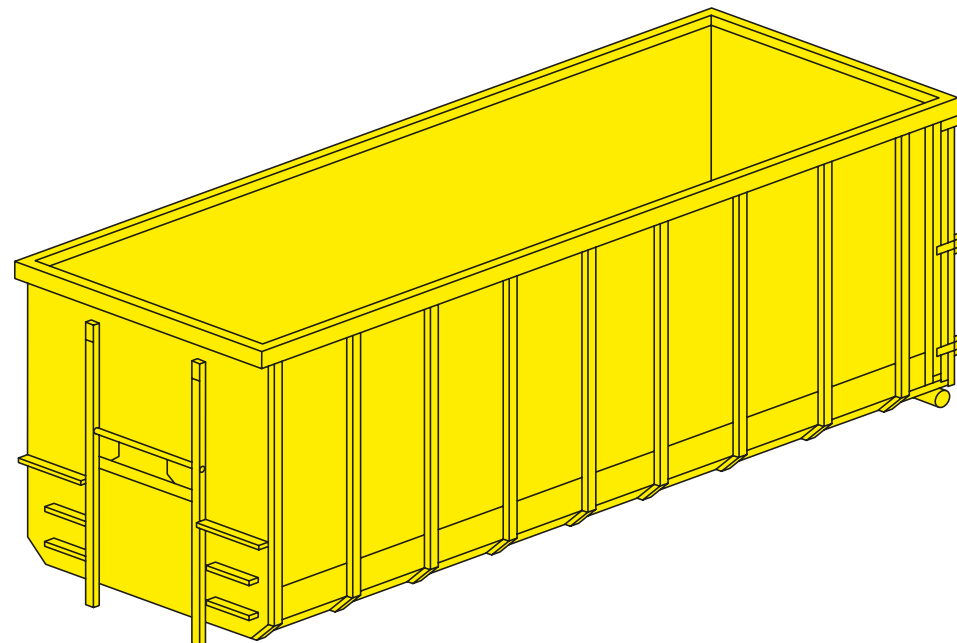
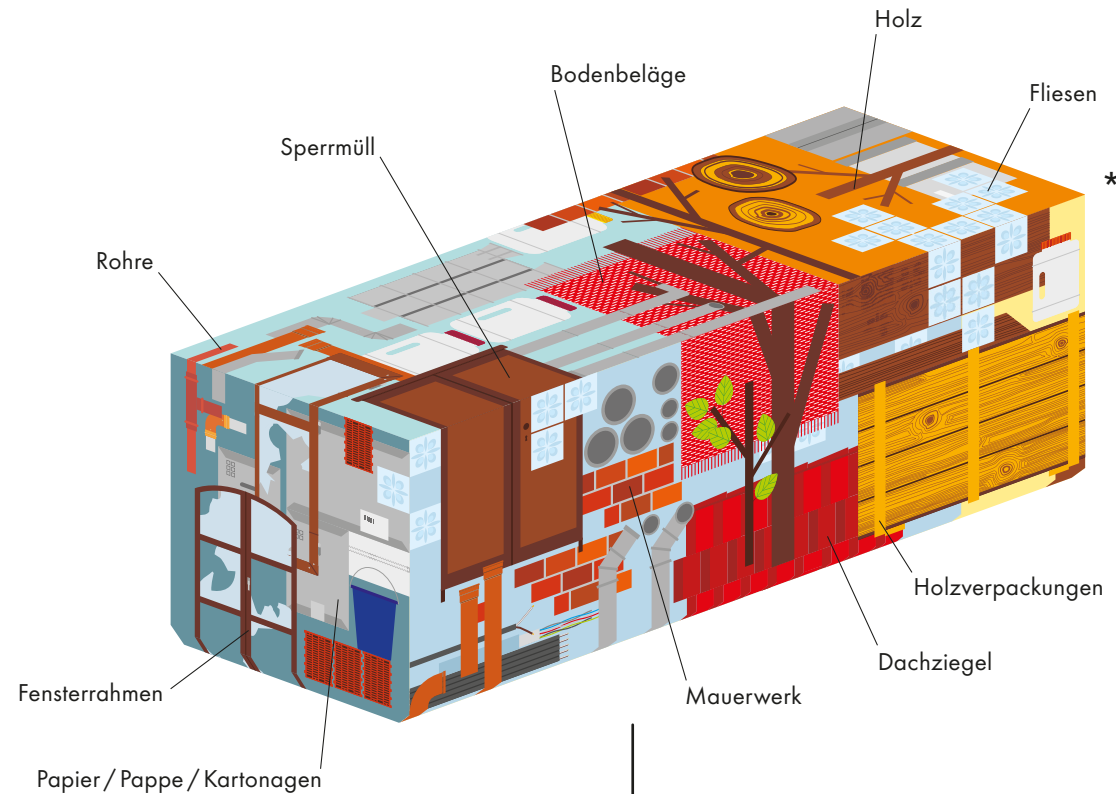
Diese Rasse eignet sich besonders gut für gemischte Bau- und Abbruchabfälle bei größeren Bau- und Renovierungsmaßnahmen. Auch bei Haushaltsauflösungen sind diese Container ideale Helfer und ermöglichen eine kostengünstige Entsorgung von Sperrmüll.

Ob 4 m<sup>3</sup>, 7 m<sup>3</sup> oder 10 m<sup>3</sup> Volumen – alle drei gibt es wahlweise offen oder mit Deckel – die beiden kleineren auch mit Klappe zum begehen oder befahren.

Volumen	Volumen	Volumen
4,0 m <sup>3</sup>	7 m <sup>3</sup>	10 m <sup>3</sup>
Länge	Länge	Länge
2,70 m	3,50 m	3,98 m
Breite	Breite	Breite
1,75 m	1,75 m	1,75 m
Höhe	Höhe	Höhe
1,00 m	1,50 m	2,00 m



\* Beispielhafte Befüllung / 9 Tonnen maximale Zuladung

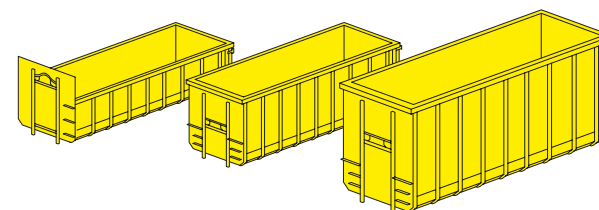


### Maßlose Esser: die Abrollcontainer

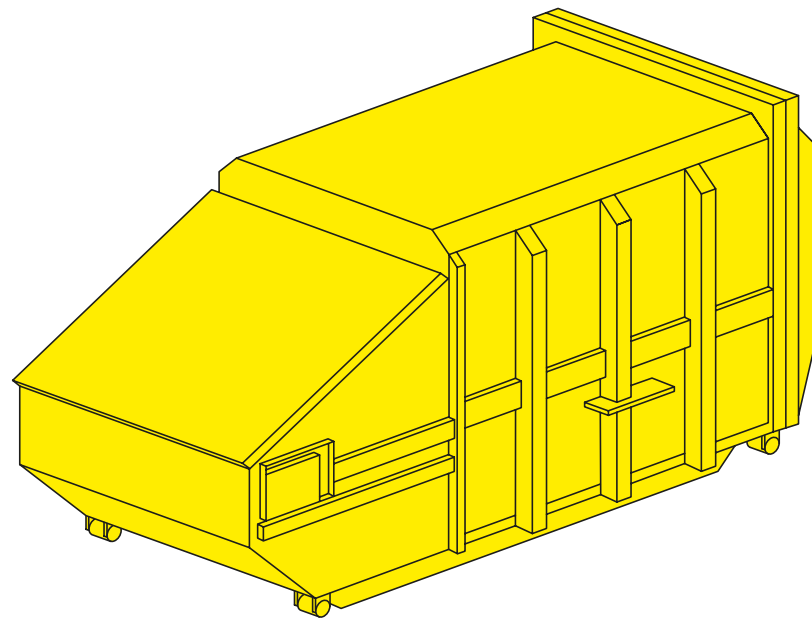
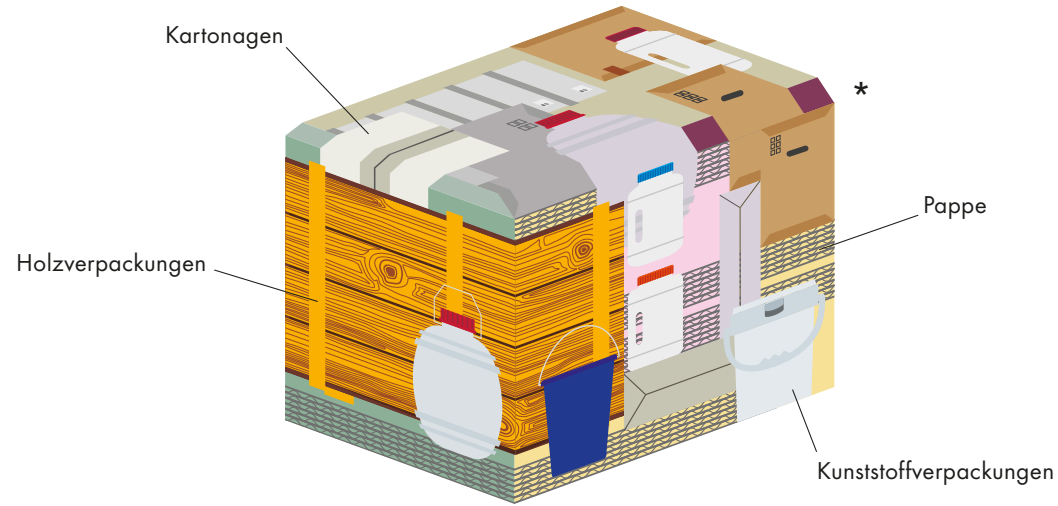
Diese Giganten eignen sich besonders für größere Mengen an Gewerbe- und Grünschnittabfällen. Für Bau- und Abbruchabfälle sowie Sperrmüll ebenfalls. Wo immer es in Sachen Entsorgung um große Massen geht, sind Abrollcontainer die richtige Wahl.

Diese Behältertypen gibt es mit einem Fassungsvermögen von 15 m<sup>3</sup>, 20 m<sup>3</sup> und 40 m<sup>3</sup> – alle mit Klappe zum begehen oder befahren und den mittleren auch mit Deckel.

Volumen	Volumen	Volumen
15 m <sup>3</sup>	20 m <sup>3</sup>	40 m <sup>3</sup>
Länge	Länge	Länge
7,00 m	7,00 m	7,00 m
Breite	Breite	Breite
2,30 m	2,55 m	2,55 m
Höhe	Höhe	Höhe
0,95 m	1,48 m	2,63 m



\* Beispielhafte Befüllung / 9 Tonnen maximale Zuladung

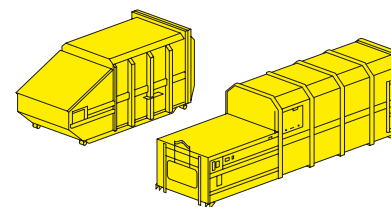


### Nimmersatte Wiederkäuer: die Presscontainer

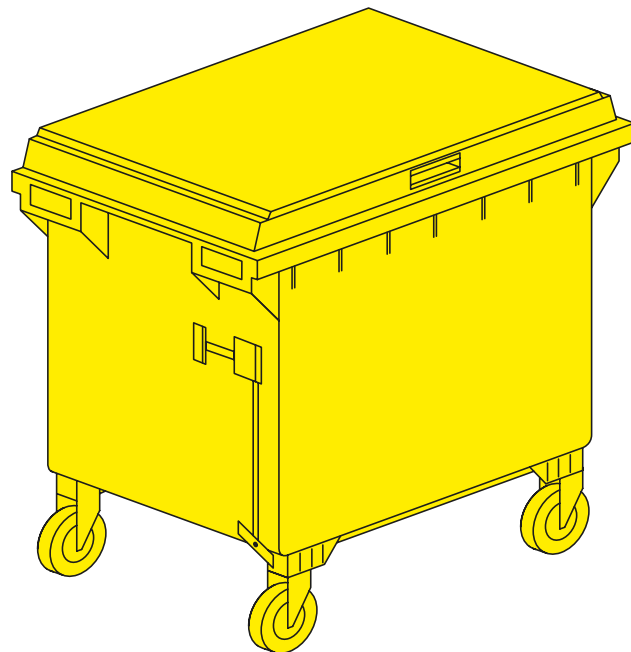
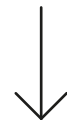
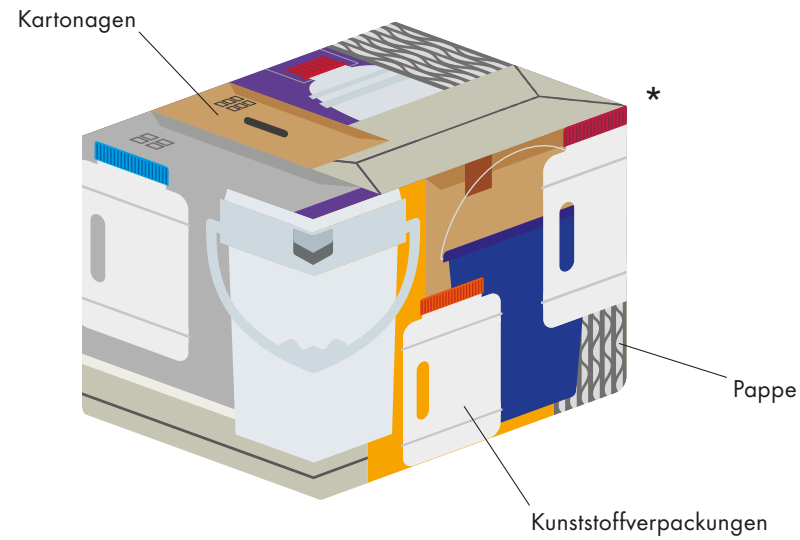
Diese Spezialisten sind bestens für Gewerbeabfälle, z. B. Kartonagen, Kisten und Kunststoffbehälter jeglicher Art und Größe, geeignet. Das hydraulische Pressen macht aus großen Mengen kleine Mengen. Allerdings werden dabei Kraft und Energie verbraucht: Ein Starkstromanschluss sollte in der Nähe sein.

Presscontainer gibt es mit 10 m<sup>3</sup> und 20 m<sup>3</sup> Volumen – auf Wunsch auch als Sonderanfertigung.

Volumen	Volumen
10 m <sup>3</sup>	20 m <sup>3</sup>
Länge	Länge
4,26 m	7,02 m
Breite	Breite
2,02 m	2,55 m
Höhe	Höhe
2,46 m	2,56 m



\* Beispielhafte Befüllung

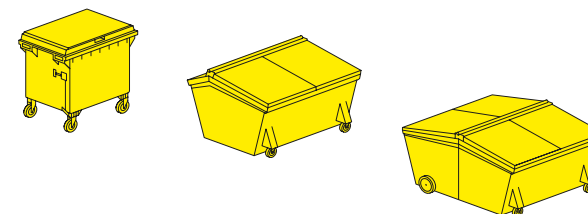


### Treue Vertilger: die Umleerbehälter

Sie eignen sich besonders für die Sammlung von Abfällen aus Gewerbe, Handel und Industrie, die zur Verwertung bestimmt sind. Die Behälter stehen Ihnen permanent zur Verfügung, denn sie werden nicht getauscht, sondern vor Ort geleert. Durch die unterschiedlichen Behältergrößen wird die Abfuhrhäufigkeit gezielt auf Ihre ganz spezielle Entsorgungssituation zugeschnitten. Das Bestellen entfällt. Ihre Entsorgungssicherheit ist durch regelmäßige Leerung garantiert.

Ob mit einem Volumen von 1,1 m<sup>3</sup>, 2,5 m<sup>3</sup> oder 5 m<sup>3</sup> – sämtliche Umleerbehälter verfügen über einen Deckel.

Volumen	Volumen	Volumen
1,1 m <sup>3</sup>	2,5 m <sup>3</sup>	5,0 m <sup>3</sup>
Länge	Länge	Länge
1,15 m	2,25 m	2,55 m
Breite	Breite	Breite
1,37 m	1,30 m	2,25 m
Höhe	Höhe	Höhe
1,48 m	1,55 m	1,44 m



\* Beispielhafte Befüllung



Containerart	Maße*				Eigengewicht*	Verfügbarkeit
	Volumen	Länge	Breite	Höhe		
<b>Mini-Absetzcontainer</b>						
offen	1,5 m³	2,06 m	1,28 m	0,85 m	200 kg	24 h
mit Deckel	2,5 m³	2,32 m	1,25 m	1,30 m	340 kg	24 h
<b>Absetzcontainer</b>						
mit Deckel	4,0 m³	3,18 m	1,75 m	1,10 m	700 kg	24 h
offen/mit Klappe	4,0 m³	2,70 m	1,75 m	1,00 m	550 kg/700 kg	24 h
offen/mit Klappe	7,0 m³	3,50 m	1,75 m	1,50 m	760 kg/795 kg	24 h
mit Deckel	7,0 m³	3,74 m	1,75 m	1,50 m	1.050 kg	24 h
offen	10,0 m³	3,75 m	1,75 m	1,80 m	900 kg	24 h
mit Deckel	10,0 m³	3,98 m	1,75 m	2,00 m	1.000 kg	24 h
<b>Abrollcontainer</b>						
offen	15,0 m³	7,00 m	2,55 m	0,95 m	2.300 kg	24 h
offen/mit Deckel	20,0 m³	7,00 m	2,55 m	1,48 m	2.010–2.400 kg	24 h
offen	40,0 m³	7,00 m	2,55 m	2,40 m	3.060–3.200 kg	24 h
ohne Spanten	40,0 m³	7,00 m	2,55 m	2,40 m	2.900 kg	24 h
<b>Presscontainer</b>						
	10,0 m³	4,26 m	2,02 m	2,46 m	3.000 kg	auf Anfrage
	20,0 m³	7,02 m	2,55 m	2,56 m	4.950 kg	auf Anfrage
<b>Umleerbehälter</b>						
mit Deckel	1,1 m³	1,15 m	1,37 m	1,48 m	58 kg	auf Anfrage
mit Deckel	2,5 m³	2,25 m	1,30 m	1,55 m	230 kg	auf Anfrage
mit Deckel	5,0 m³	2,55 m	2,25 m	1,44 m	450 kg	auf Anfrage

\* Maße und Gewicht können herstellerabhängig variieren.

## Ein Anruf genügt

Noch Fragen? Wir informieren Sie gerne detailliert über unseren Service zum Containerdienst und erstellen Ihnen ein auf Ihre Anforderungen abgestimmtes Angebot.

Unsere Servicenummern:

Dortmund: (0231) 9111.500

Unna: (02303) 98182.700

Sie erreichen uns:

Mo.–Do. 7–17 Uhr

Fr. 7–16 Uhr

Unsere E-Mail-Adresse:

[info@dogade](mailto:info@dogade)



**DOGA**

Dortmunder Gesellschaft für Abfall mbH  
Lüserbachstraße 180 / 44329 Dortmund  
T (0231) 9111.500 / F (0231) 9111.511  
[www.doga.de](http://www.doga.de) / [info@dogade](mailto:info@dogade)